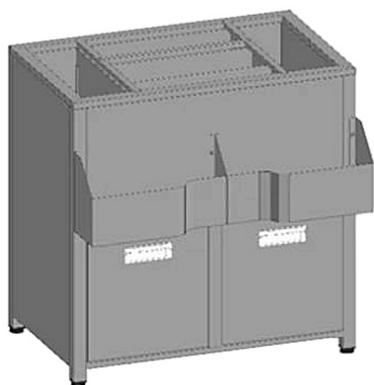


# Описание товара Барная станция Restoinox БСВ-88,5/7-КЯ



## Описание

Коктейльная барная станция **Restoinox БСВ-88,5/7-КЯ** предназначена для организации барного места на предприятиях общественного питания и торговли. Модель оснащена теплоизолированной ванной для льда, карманом для бутылок и 2 выдвижными ящиками. Корпус и столешница выполнены из нержавеющей стали AISI 430, каркас - из квадратной трубы 40x40 мм нержавеющей стали AISI 430.

## **Особенности:**

- Ванна для льда разделена на 5 частей съемными перегородками
- Сварная конструкция
- Регулируемые по высоте пластиковые опоры

## **Дополнительные характеристики:**

- Толщина стали:
  - Столешница: 1 мм
  - Каркас: 1,2 мм

## Характеристики

Тип	коктейльная станция
Столешница	без борта
Ширина	885 мм
Глубина	700 мм
Высота	900 мм

Страна производства

Россия

---

Информация на сайте [prom-katalog.ru](http://prom-katalog.ru) носит справочный характер и не является публичной офертой, определяемой ст. 437 ГК РФ.

Убедительная просьба уточнять цены и наличие по телефону у вашего менеджера.